

Ostrička pílových reťazí 220W



Pro-Tech
shop

Návod na použitie
Preklad originálneho návodu

Pozor!!! Z dôvodu neustáleho zdokonaľovania výrobku sa môžu uvedené ilustrácie a popisy líšiť od zakúpeného tovaru a môžu obsahovať voliteľné, alebo špecializované funkcie, ktoré nie sú súčasťou štandardnej verzie. Tieto rozdiely nemôžu byť dôvodom na reklamáciu. Všetky údaje uvedené v tomto návode sú správne v čase odovzdania do tlače a majú len informatívny charakter.

Informácie o odpade z elektrických a elektronických zariadení:

V súlade so zákonom z 11. septembra 2015 o odpade z elektrických a elektronických zariadení (Zbierka zákonov 2015, položka 1688) poskytujeme zákazníkovi bezplatný spätný odber odpadových zariadení z domácností za predpokladu, že ide o odpadové zariadenie rovnakého typu a plní rovnaké funkcie ako predávané zariadenie.

Distribútor a prevádzkovateľ servisného miesta môžu odmietnuť prevziať odpadové zariadenie, ktoré vzhľadom na svoju kontamináciu ohrozuje zdravie, alebo život osôb, ktoré takéto odpadové zariadenie preberajú. V takomto prípade držiteľ odpadového zariadenia odovzdá toto zariadenie zberateľovi odpadových zariadení, alebo prevádzkovateľovi zariadenia na spracovanie/úpravu odpadov.

Pamätajte:

1. Odpad z elektrických a elektronických zariadení (ďalej len "odpadové zariadenie") neumiestňujte spolu s iným odpadom.
2. Držiteľ odpadu z elektrozariadení z domácností je povinný odovzdať ho osobe vykonávajúcej zber odpadových zariadení alebo subjektu oprávnenému na zber odpadových zariadení.

1. Vlastnosti výrobku, zamýšľané použitie

Praktická elektrická brúska na ostrenie väčšiny reťazí pre benzínové a elektrické píly.

2. Typy nebezpečenstiev, ktoré sa vyskytujú pri prevádzke zariadenia

1. Mechanické nebezpečenstvo spôsobené časťami stroja, alebo obrobkami: kinetická energia častí spojená s riadeným, alebo neriadovým pohybom.
2. Mechanické nebezpečenstvá spôsobené energiou uloženou v pružných prvkoch stroja (pružinách).
3. Nebezpečenstvá spôsobené materiálmi a látkami (a ich zložkami), spracovávanými, alebo používanými v strojových zariadeniach, vyplývajúce z kontaktu, alebo vdýchnutia škodlivých kvapalín, plynov, hmly, pár a prachu.
4. Neočakávané spustenie, neočakávané otáčky, nadmerné otáčky (alebo porovnateľné poruchy) v dôsledku zapnutia energie po prerušení dodávky energie.

5. Kontakt človeka s časťami pod napätím v dôsledku poškodenia (nepriamy kontakt).
6. Tepelné žiarenie, alebo iné javy, ako sú napríklad vymrštené roztavené častice.
7. Nebezpečenstvo hluku, ktoré zhoršuje schopnosť komunikovať rečou, prijímať akustické signály atď.

Použité piktogramy a symboly



Tento symbol znamená, že pred spustením si musíte pozorne prečítať návod na obsluhu.



Tento symbol znamená, že výrobok prešiel špecializovanými testami a spĺňa základné kvalitatívne a bezpečnostné normy zahrnuté v tzv. Smernice nového prístupu



Tento symbol znamená, že by sa mala používať ochrana sluchu



Tento symbol znamená, že by ste mali používať ochranu dýchacích ciest



Tento symbol znamená, že by ste mali používať ochranu očí



Tento symbol znamená, že by ste mali používať ochranu rúk



Tento symbol znamená, že použité elektrické a elektronické zariadenia by sa nemali likvidovať s iným odpadom.



Tento symbol označuje zariadenia triedy ochrany II, ktoré poskytujú ochranu pred priamym aj nepriamym kontaktom. Kryt prístroja nie je potrebné pripájať k ochrannému uzemňovaciemu vodiču

3. Všeobecné bezpečnostné podmienky

Upozornenie: Pred začatím práce si podrobne prečítajte návod na obsluhu. Spotrebič môžu obsluhovať len dospelé osoby, ktoré sa oboznámili s návodom na obsluhu a dodržiavajú ho.

1) Bezpečnosť na pracovisku

- (a) Udržujte pracovný priestor čistý a dobre osvetlený. Znečistené, alebo tmavé priestory podporujú nehody.
- (b) Elektrické náradie nepoužívajte vo výbušnom prostredí, napr. v prítomnosti horľavých kvapalín, plynov, alebo prachu. Elektrické náradie vytvára iskry, ktoré môžu zapáliť prach, alebo výpary.
- (c) Pri práci s elektrickým náradím zabráňte prístupu detí a okolostojacích osôb. Rozptýlenie môže spôsobiť stratu kontroly.

2) Elektrická bezpečnosť

- (a) Zástrčky elektrického náradia musia pasovať do zásuvky. Zástrčku nikdy nijako neupravujte. Neupravené zástrčky a zodpovedajúce zásuvky znížia riziko úrazu elektrickým prúdom.
- b) Vyhnite sa kontaktu tela s uzemnenými povrchmi, ako sú potrubia, radiátory, sporáky a chladničky. Ak je vaše telo uzemnené, existuje zvýšené riziko úrazu elektrickým prúdom.
- c) Nevystavujte elektrické náradie dažďu, alebo vlhkosti. Vniknutie vody do elektrického náradia zvyšuje riziko úrazu elektrickým prúdom.
- (d) Nezneužívajte napájací kábel. Nikdy nepoužívajte kábel na prenášanie, ťahanie, alebo odpojenie elektrického náradia. Kábel uchovávajte mimo dosahu zdrojov tepla, oleja, ostrých hrán, alebo pohyblivých častí. Poškodené, alebo zamotané káble zvyšujú riziko úrazu elektrickým prúdom.
- (e) Pri práci s elektrickým náradím vonku používajte predĺžovací kábel vhodný na vonkajšie použitie. Používanie šnúry vhodnej na vonkajšie použitie znižuje riziko úrazu elektrickým prúdom.

3) Osobná bezpečnosť

- (a) Pri práci s elektrickým náradím buďte ostražití, sledujte, čo robíte, a používajte zdravý rozum. Nepoužívajte elektrické náradie, keď ste unavení, alebo pod vplyvom drog, alkoholu, alebo liekov. Chvilková nepozornosť pri práci s elektrickým náradím môže spôsobiť vážne poranenie.
- b) Používajte osobné ochranné prostriedky. Ochranné prostriedky, ako je maska proti prachu, ochranné rukavice, alebo chrániče sluchu, používané za vhodných podmienok, znížia počet zranení.
- (c) Zabráňte neúmyselnému spusteniu. Pred pripojením k zdroju napájania, alebo akumulátoru, pred zdvihnutím, alebo prenášaním náradia sa uistite, že je spínač vo vypnutej polohe. Prenášanie elektrického náradia s prstom na spínači, alebo napájanie elektrického náradia so zapnutým spínačom môže spôsobiť nehody.
- (d) Pred zapnutím elektrického náradia odstráňte všetky nastavovacie kľúče. Kľúč ponechaný na rotujúcej časti elektrického náradia môže spôsobiť poranenie.
- e) Vždy udržiajte správny postoj a rovnováhu. To umožňuje lepšie ovládanie elektrického náradia v neočakávaných situáciách.
- f) Vhodne sa oblečte. Nenoste voľné oblečenie ani šperky. Vlasy a odev udržiavajte mimo dosahu pohyblivých častí. Voľný odev, šperky alebo dlhé vlasy môžu byť vtiahnuté do pohyblivých častí.
- g) Ak sú k dispozícii zariadenia na pripojenie zariadenia na odsávanie a zber prachu, uistite sa, že sú pripojené a správne používané. Používanie zariadenia na zachytávanie prachu môže znížiť nebezpečenstvo vzniku prachu.
- (h) Nedovoľte, aby znalosť náradia vyplývajúca z jeho častého používania viedla k jeho neopatrnému používaniu a nerešpektovaniu bezpečnostných pravidiel. Neopatrné operácie môžu v zlomku sekundy spôsobiť vážne poranenia.

4) Používanie a starostlivosť o elektrické náradie

- a) Nepoužívajte silu. Použite správne elektrické náradie pre danú aplikáciu. Správne elektrické náradie vykoná prácu lepšie a bezpečnejšie pri rýchlosti, na ktorú bolo navrhnuté.
- b) Nepoužívajte elektrické náradie, ak ho spínač nezapína a nevypína. Každé elektrické náradie, ktoré sa nedá ovládať spínačom, je nebezpečné a musí sa opraviť.
- c) Pred akýmkoľvek nastavením, výmenou zásuvných častí náradia, alebo skladovaním elektrického náradia, odpojte zástrčku od zdroja napájania, alebo vyberte akumulátor, ak je odpojený z elektrického náradia. Takéto preventívne bezpečnostné opatrenia znižujú riziko náhodného spustenia náradia.
- (d) Nepoužívané elektrické náradie uchovávajte mimo dosahu detí a nedovoľte osobám, ktoré nie sú oboznámené s elektrickým náradím, alebo s týmito pokynmi, aby náradie používali. Elektrické náradie je v rukách nezaškolených používateľov nebezpečné.
- (e) Údržba elektrického náradia a vkladacích nástrojov. Kontrolujte, či nie sú pohyblivé časti nesprávne nastavené, alebo zviazané, či nedošlo k poškodeniu dielov a iným stavom, ktoré môžu ovplyvniť výkon elektrického náradia. V prípade poškodenia nechajte elektrické náradie pred použitím opraviť. Mnohé nehody sú spôsobené zle udržiavaným elektrickým náradím.

f) Udržujte rezné nástroje ostré a čisté. Správne udržiavané rezné nástroje s ostrými reznými hranami sa menej často zasekávajú a ľahšie sa ovládajú.

g) Používajte elektrické náradie, príslušenstvo, bity atď. v súlade s týmito pokynmi, pričom zohľadnite pracovné podmienky a vykonávanú prácu. Používanie elektrického náradia na činnosti, na ktoré nie je určené, môže mať za následok vznik nebezpečnej situácie.

h) Udržujte rukoväte a úchopové plochy suché, čisté a zbavené oleja a mastnoty. Klzké rukoväte a úchopové plochy neumožňujú bezpečnú manipuláciu a ovládanie náradia v neočakávaných situáciách.

Po skončení práce vytiahnite zástrčku zo sieťovej zásuvky. Spotrebič uchovávajte mimo dosahu detí. Buďte predvídavi, nepracujte, keď ste unavení, alebo pod vplyvom liekov.

Riešenie situácie osoby zasiahnutej elektrickým prúdom.

Pri premiestňovaní postihnutého mimo dosahu elektrického vodiča odpojte zdroj napájania, alebo použite suchý izolátor, aby ste sa chránili. Nedotýkajte sa postihnutého holými rukami, kým nie sú ďaleko od vodiča. Okamžite privolajte pomoc kvalifikovaného a vyškoleného personálu. Spínače neobsluhujte mokrými rukami.

4 Technické údaje

model: V90081

napájanie: 230 V~, 50 Hz

výkon: 220 W

priemer kotúča/priemer otvoru: 100/10 mm

otáčky: 7500 ot/min.

Hladina akustického výkonu L_{WA} : 91,7 dB(A)

Trieda ochrany: II

hmotnosť: 1,65 kg

5. Prevádzka zariadenia



1. Ochranný kryt disku

2. Reťazový zámok

3. Hĺbkový doraz

4. Otočná základňa

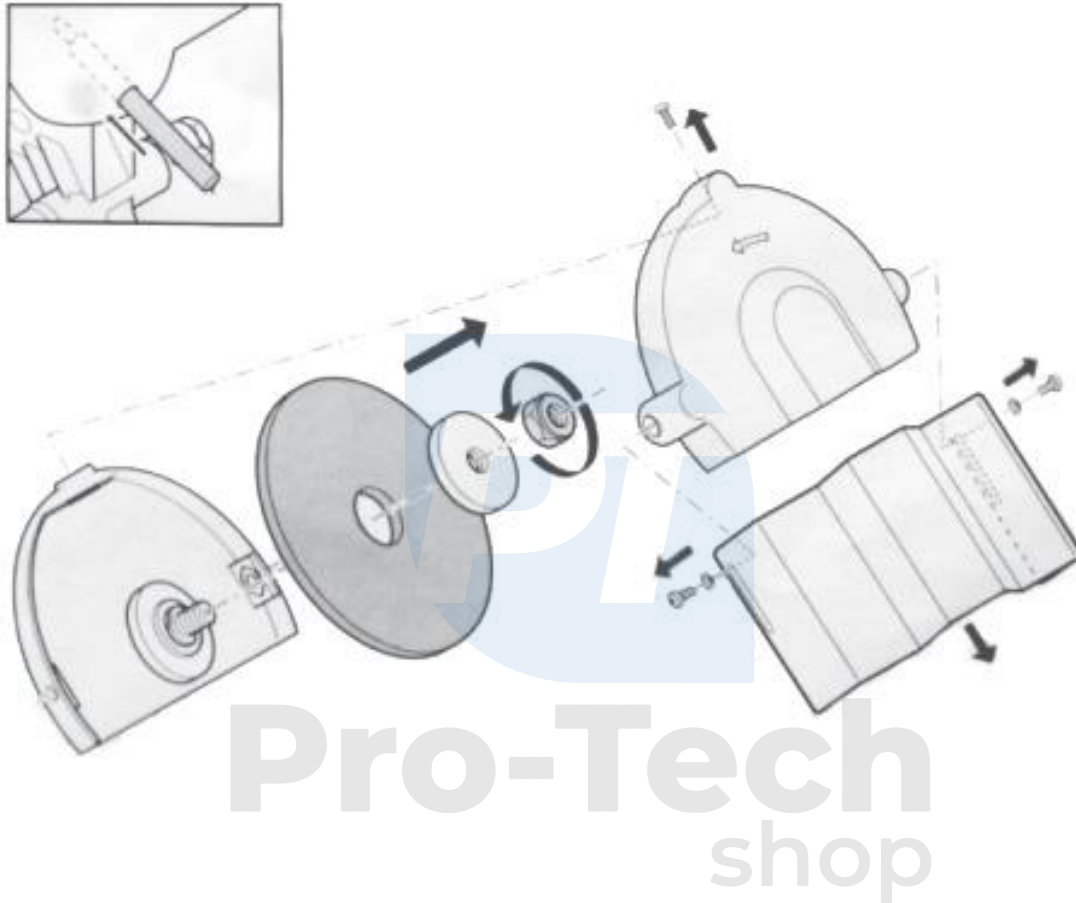
5. Motor

6. Brúsny kotúč

7. Rukoväť

Výmena disku

Odstráňte ochranný kryt odskrutkovaním dvoch upevňovacích skrutiek. Odskrutkujte vonkajšiu prírubu z vretena a vyberte brúsny kotúč. Odstráňte všetky piliny z celého vretena a príruby. Namontujte nový ostriaci kotúč, vonkajšiu prírubu a ochranný kryt. Spustíte brúsku a nechajte kotúč niekoľko sekúnd voľne rotovať, aby ste skontrolovali, či je správne nasadený.



Ostrenie

Pred ostrením pripevnite brúsku k pracovnému stolu.

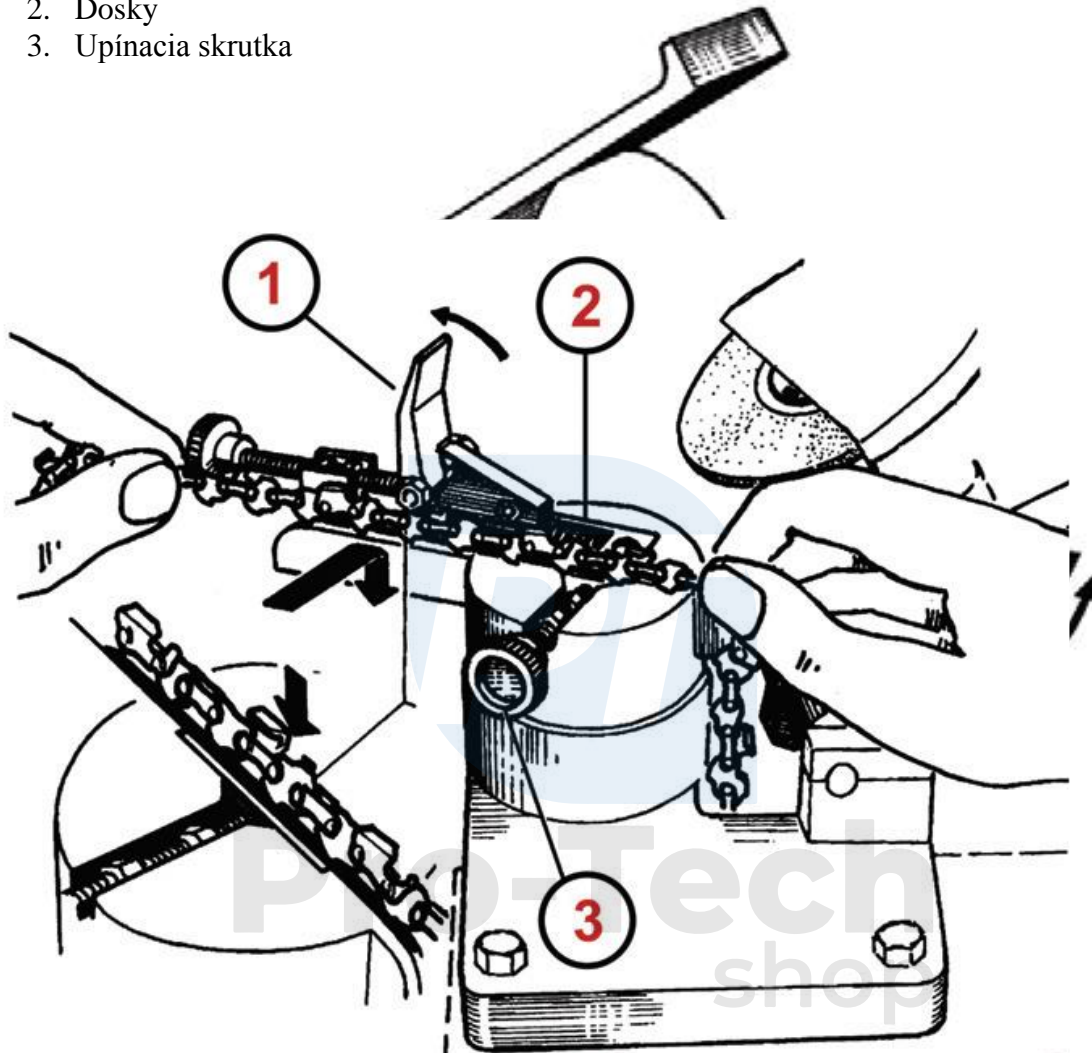
Pred začatím procesu ostrenia sa uistite, že reťaz nie je nijako poškodená. Ak zistíte poškodenie reťaze, nechajte ju opraviť v autorizovanom servisnom stredisku. Dbajte na čo najrovnomernejšie nabrúsenie zubov reťaze. Zabezpečíte tým minimálne vibrácie a správnu prevádzku.

Tupé rezné zuby, alebo zuby poškodené kameňmi môžu spôsobiť nerovnomerné a nepresné rezanie a môžu zvýšiť opotrebovanie prednej časti reťaze. Reťaz by sa preto mala pravidelne kontrolovať a v prípade potreby naostriť.

Dbajte na to, aby boli všetky rezné zuby naoštrené pod rovnakým uhlom. Počas procesu ostrenia kontrolujte uhol rezných zubov. Uhol sa môže meniť v dôsledku vibrácií vznikajúcich počas rezania. Najčastejšie používané rezné reťaze majú zubové uhly uhly rezu 25°, 30° alebo 35°. Uhol rezných zubov je zvyčajne uvedený na obale novej reťaze.

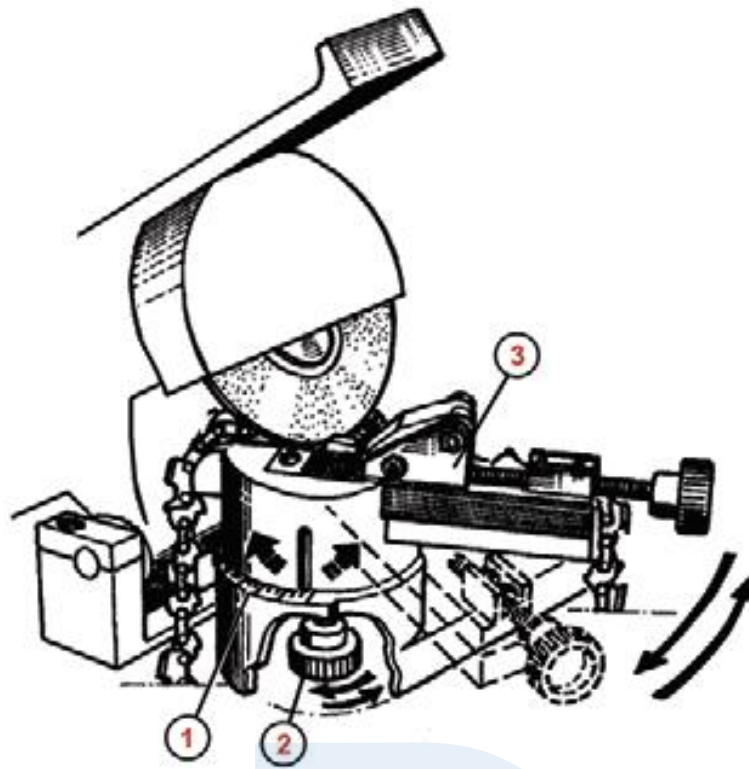
Umiestnite reťaz do vodiacej drážky podľa obrázka. Zdvihnite výstupok na kontrolu hĺbky rezu a uvoľnite gombík na nastavenie napnutia reťaze. Umiestnite reťaz medzi dve malé dosky a upevnite ju dotiahnutím gombíka na nastavenie napnutia.

1. Nastavovacia páka
2. Dosky
3. Upínacia skrutka



Uvoľnite gombík v spodnej časti základnej dosky, aby sa držiak reťaze voľne pohyboval. Nastavte držiak reťaze podľa uhla určeného výrobcom reťaze. Uhol ostrenia (v stupňoch). Tento údaj môžete sledovať na gombíku držiaka.

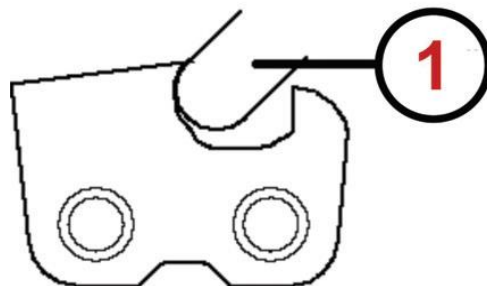
1. Gombík na nastavenie uhla
2. Nastavovacia skrutka
3. Vedenie reťaze



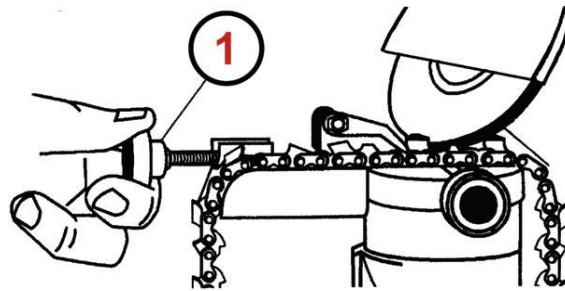
Pripevnite reťaz k vodiacej lište a potom presuňte zub reťaze, ktorý chcete brúsiť, do správnej polohy pod brúsnym kotúčom. Na tento účel musíte najprv (približne) umiestniť brúsný kotúč tak, aby kopíroval krivku obrysu zuba.

1 - Ostriaci kotúč

Spustite doraz regulácie hĺbky a pomaly posúvajte zub dopredu otáčaním nastavovacej skrutky jemnej polohy, kým sa spodná časť brúsneho kotúča nedotkne okraja brúseného zuba.

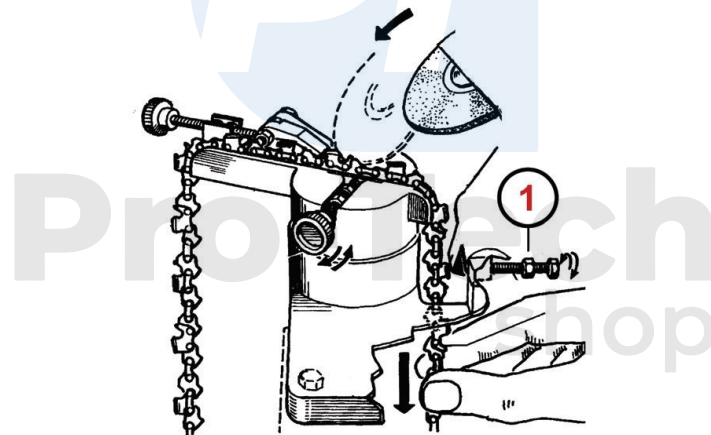


1 - Skrutka na nastavenie polohy



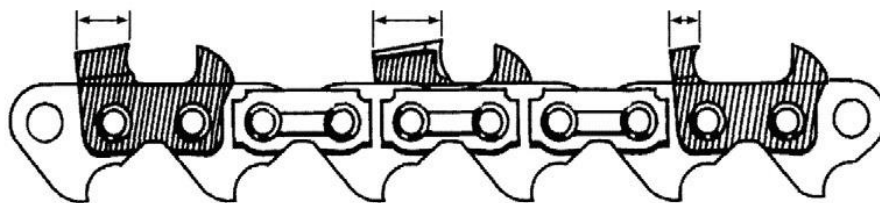
Upevnite reťaz na mieste dotiahnutím gombíka na nastavenie napnutia reťaze. Uistite sa, že po utiahnutí gombíka sa poloha reťaze vo vodiacej lište nezmenila. Pomocou skrutky na obmedzenie hĺbky nastavte maximálnu hĺbku ostrenia. Najprv nastavte maximálnu hĺbku ostrenia pre najviac opotrebovaný zub. Všetky ostatné zuby budú naostrené v rovnakej hĺbke. Pre ostatné zuby hĺbku ostrenia nemeňte.

1 - Hĺbkový doraz ostrenia



Každý nasledujúci zub je nastavený pod uhlom opačným k predchádzajúcemu. Preto musíte najprv nabrúste všetky zuby s rovnakým smerom rezného uhla a potom zmeňte uhol pre zvyšné zuby s rovnakým uhlom rezu, ale opačným smerom. Dbajte na to, aby boli všetky zuby naostrené čo najrovnomernejšie.

Všetky zuby reťaze musia byť naostrené rovnomerne. Nerovnomerné naostrenie môže spôsobiť bočný pohyb píly počas rezania a zlý, nerovnomerný rez.



Nesprávne nabrúsené zuby.

Dôležité. Nebezpečenstvo úrazu! Držiak reťaze otáčajte len vtedy, keď sa brúsny kotúč vôbec neotáča. Pred prechodom na ďalší zub vždy vypnite stroj a počkajte, kým sa brúsny kotúč úplne zastaví.

6. Údržba zariadenia

Pred vykonaním akejkoľvek údržby sa uistite, že zariadenie nie je pripojené k elektrickej sieti (zástrčka vytiahnutá zo zásuvky).

Znečistený kryt by sa mal čistiť mäkkou handričkou, alebo prúdom stlačeného vzduchu s tlakom maximálne 0,3 MPa.

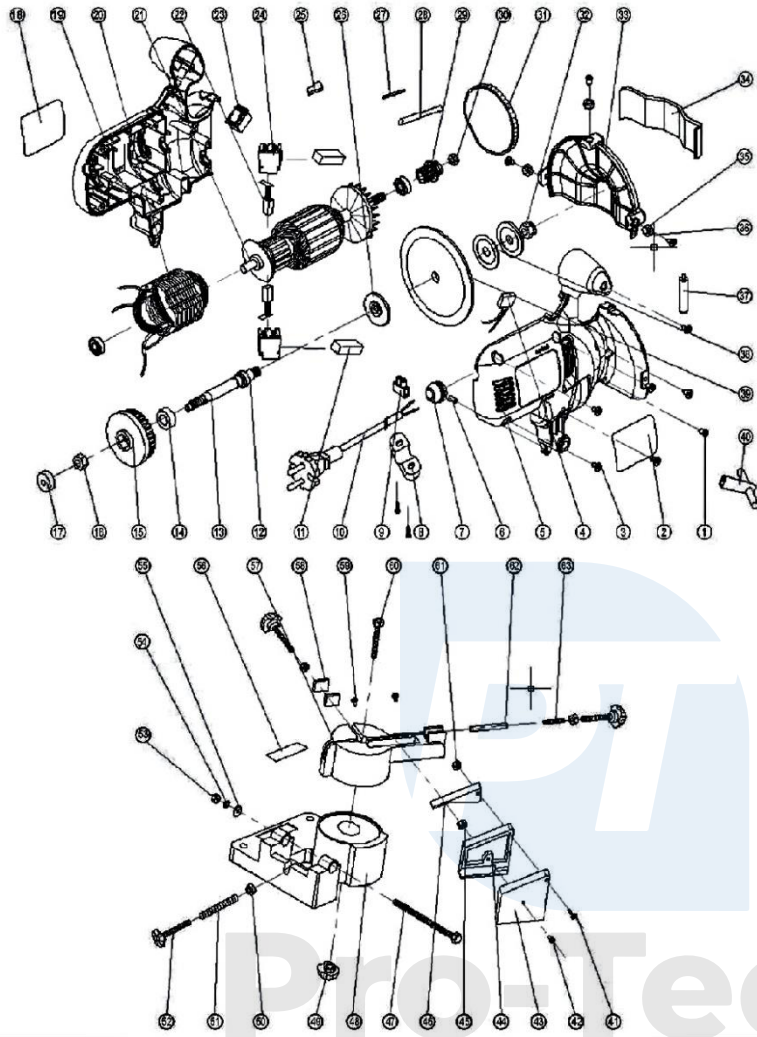
Údržba elektrického náradia a jeho vybavenia. Kontrolujte vychýlenie, alebo zasekávanie pohyblivých častí, kontrolujte, či nie sú na častiach praskliny a všetko ostatné, čo môže ovplyvniť činnosť elektrického náradia.

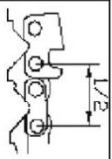

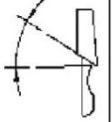


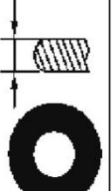
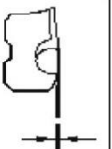
Rezné nástroje udržiavajte ostré a čisté. Správne udržiavanie ostrých hrán rezných nástrojov znižuje pravdepodobnosť zaseknutia a uľahčuje manipuláciu.

Prístroj skladujte na suchom a chladnom mieste mimo dosahu nepovolaných osôb, najmä detí. Počas skladovania je potrebné dbať na to, aby sa nepoškodili káble a elektrické vedenie.

Pro-Tech
shop

Konštrukcia nástroja



Chain Pitch	Gauge	OREGON	STIHL	SANDVIK	CARLTON	Vise Angle	Top Plate Angle	Tilt Angle	Wheel Width	Depth Gauge
										
1/4"	0.050 ⁺ /1.3mm	25AP	13RM	50K		30°	60°	10°	1/8"/3.2mm	0.025"/0.63mm
0.325"	0.050 ⁺ /1.3mm	201P	23RS	501G	K11	25°	60°	10°	1/8"/3.2mm	0.025"/0.63mm
0.325"	0.058 ⁺ /1.5mm	21LP	25RS	581LG	K2L	25°	60°	10°	1/8"/3.2mm	0.025"/0.63mm
0.325"	0.063 ⁺ /1.6mm	22LP	26RS	631LG	K3L	25°	60°	10°	1/8"/3.2mm	0.025"/0.63mm
0.325"	0.050 ⁺ /1.3mm	20BP	23RM	501	K1C	30°	60°	10°	1/8"/3.2mm	0.025"/0.63mm
0.325"	0.058 ⁺ /1.5mm	21BP	25RM	581	K2C	30°	60°	10°	1/8"/3.2mm	0.025"/0.63mm
0.325"	0.063 ⁺ /1.6mm	22BP	26RM	631	K3C	30°	60°	10°	1/8"/3.2mm	0.025"/0.63mm
0.325"	0.050 ⁺ /1.3mm	95VP			K1N	30°	60°	10°	1/8"/3.2mm	0.025"/0.63mm
0.325"	0.050 ⁺ /1.3mm	95R				5°	50°	10°	1/8"/3.2mm	0.030"/0.76mm
0.325"	0.058 ⁺ /1.5mm	M21LP				25°	60°	10°	1/8"/3.2mm	0.025"/0.63mm
0.325"	0.063 ⁺ /1.6mm	M22LP				25°	60°	10°	1/8"/3.2mm	0.025"/0.63mm
3/8"	0.050 ⁺ /1.3mm	721G	33RS	50AL	A11M	25°	60°	10°	1/8"/3.2mm-3/16"/4.7mm	0.025"/0.63mm
3/8"	0.058 ⁺ /1.5mm	731G	35RS	58AL	A21M	25°	60°	10°	1/8"/3.2mm-3/16"/4.7mm	0.025"/0.63mm
3/8"	0.063 ⁺ /1.6mm	751G	36RS	63AL	A31M	25°	60°	10°	1/8"/3.2mm-3/16"/4.7mm	0.025"/0.63mm
3/8"	0.050 ⁺ /1.3mm	72LP	33RS	50ALG	A1L	25°	60°	10°	1/8"/3.2mm-3/16"/4.7mm	0.025"/0.63mm
3/8"	0.058 ⁺ /1.5mm	731P	35RS	58ALG	A2L	25°	60°	10°	1/8"/3.2mm-3/16"/4.7mm	0.025"/0.63mm
3/8"	0.063 ⁺ /1.6mm	751P	36RS	63ALG	A3L	25°	60°	10°	1/8"/3.2mm-3/16"/4.7mm	0.025"/0.63mm
3/8"	0.050 ⁺ /1.3mm	72DP	33RM1	50AG	A1EP	35°	60°	0°	1/8"/3.2mm-3/16"/4.7mm	0.025"/0.63mm
3/8"	0.058 ⁺ /1.5mm	73DP	33RM1	58AG	A2EP	35°	60°	0°	1/8"/3.2mm-3/16"/4.7mm	0.025"/0.63mm
3/8"	0.063 ⁺ /1.6mm	75DP	36RM1	63AG	A3EP	35°	60°	0°	1/8"/3.2mm-3/16"/4.7mm	0.025"/0.63mm
3/8"	0.050 ⁺ /1.3mm	72RD				10°-15°	50°	10°	1/8"/3.2mm-3/16"/4.7mm	0.025"/0.63mm
3/8"	0.058 ⁺ /1.5mm	73RD				10°-15°	50°	10°	1/8"/3.2mm-3/16"/4.7mm	0.025"/0.63mm
3/8"	0.063 ⁺ /1.6mm	75RD	36RMX			10°-15°	50°	10°	1/8"/3.2mm-3/16"/4.7mm	0.025"/0.63mm
3/8"	0.058 ⁺ /1.5mm	M73LP				25°	60°	10°	1/8"/3.2mm-3/16"/4.7mm	0.025"/0.63mm
3/8"	0.063 ⁺ /1.6mm	M75LP				25°	60°	10°	1/8"/3.2mm-3/16"/4.7mm	0.025"/0.63mm
3/8"	0.043 ⁺ /1.1mm	90SG	63PMN		N4C	30°	50°	0°	1/8"/3.2mm-3/16"/4.7mm	0.020"/0.50mm
3/8(9/11)	0.050 ⁺ /1.3mm	91VS	63PM	50R	N1C	30°	60°	0°	1/8"/3.2mm-3/16"/4.7mm	0.025"/0.63mm
3/8(9/11)	0.050 ⁺ /1.3mm	91VG	63PM1	50RG	N1C-1BC	30°	60°	0°	1/8"/3.2mm-3/16"/4.7mm	0.025"/0.63mm
3/8(9/11)	0.050 ⁺ /1.3mm	91R	63PMX			5°	60°	0°	1/8"/3.2mm-3/16"/4.7mm	0.025"/0.63mm
0.404"	0.058 ⁺ /1.5mm	S8L			B2LM	25°	60°	10°	3/16"/4.7mm	0.025"/0.63mm
0.404"	0.063 ⁺ /1.6mm	S9L			B3LM	25°	60°	10°	3/16"/4.7mm	0.025"/0.63mm
0.404"	0.058 ⁺ /1.5mm	26P		5813	B2HP	35°	60°	10°	3/16"/4.7mm	0.030"/0.76mm
0.404"	0.063 ⁺ /1.6mm	27P	46RSF	63B	B3EP	35°	60°	10°	3/16"/4.7mm	0.030"/0.76mm
0.404"	0.063 ⁺ /1.6mm	59AC	46RM	63BC	B3S	35°	60°	0°	3/16"/4.7mm	0.030"/0.76mm
0.404"	0.063 ⁺ /1.6mm	27R	46RMX	63BR	B3RM10	10°-15°	50°	10°	3/16"/4.7mm	0.030"/0.76mm
0.404"	0.063 ⁺ /1.6mm	161	46RM11	11C	B3M	35°	60°	10°	3/16"/4.7mm	0.050"/1.27mm
0.404"	0.080 ⁺ /2.0mm	18H	49RMH	2HC	B5M	35°	60°	10°	3/16"/4.7mm	0.050"/1.27mm
3/4"	0.122 ⁺ /3.1mm	1111			G7S	35°	60°	10°	1/4"/6mm	0.070"/1.77mm